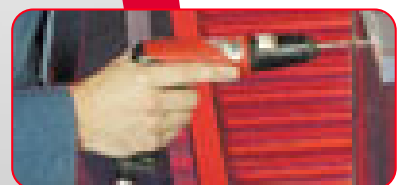
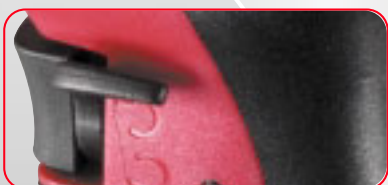




SDP Pistolenschrauber



SDP – Profitabilität, Produktivität, Qualität

Wir präsentieren den neuen Hochleistungsschrauber von CP Desoutter

- Profitabilität durch niedrige Betriebskosten und Zuverlässigkeit
- Produktivität durch kurze Schraubzeiten und Bedienkomfort
- Qualität durch hohe Drehmomentwiederholgenauigkeit

Neue Kupplung und neuer Motor garantieren Werkzeuglebensdauer von bis zu 2.5 Millionen Schraubzyklen zwischen den Wartungen

gehärtetes Kupplungsgehäuse

neuer, starker und effizienter 240 Watt Dryline™ - Motor

Drehmoment-Wiederholgenauigkeit $\leq \pm 4\%$ ($\pm 3\sigma$) – abhängig von Drehzahl und Verschraubungen



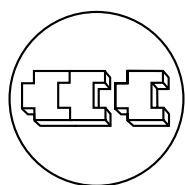
Handhabung in 2 Positionen möglich

Drückerstart, kann bei den 320 - 1470 min⁻¹ Modellen in Kombistart (Drücker-/ Andruckstart) modifiziert werden

Einhand-Umsteuerung für Links- und Rechtshänder

Kunststoffgriff mit Aluminiumkern zur Verringerung der Arbeitsbelastung

- 3 Abtriebsmöglichkeiten
- Kupplung abschaltend
 - Kupplung nicht abschaltend
 - Direktantrieb



Der SDP führt die Philosophie der Modularität für hohe Einsatzflexibilität und schnelle Instandhaltung fort

SDT – Ausführung in Kürze erhältlich!

- T-Griff
- Kontrollbohrung für externe Abfrage
- Lufteinlass von oben (nur Andruckstart)



Hochleistungsschrauber – SDP



A



B

ABSCHALTKUPPLUNG

FOTOS	WERKZEUGTYP	TEIL-NUMMER	LEERLAUF-DREHZAHL	ABTRIEB	ANZIEH-MOMENT	EINGE-BAUTE FEDER	LÄNGE	GEWICHT	LUFTVER-BRAUCH	SCHLAUCH-WEITE	LUFTEIN-LASS	GERÄUSCH-PEGEL	VIBRA-TIONS-PEGEL
			min ⁻¹	hex	Nm	Nm	mm	kg	l/s	mm	BSP	dB(A)	ms ⁻²
A	SDP023-T3500-S4Q	1465574	3500	1/4"	1.0-2.3	1.0-2.3	194	0.9	9.0	10	1/4"	75	<2.5
A	SDP035-T2200-S4Q	1465564	2200	1/4"	1.0-3.5	1.0-3.5	194	0.9	9.0	10	1/4"	75	<2.5
A	SDP055-T1470-S4Q	1465554	1470	1/4"	1.0-5.5	1.0-5.5	220	1.0	9.0	10	1/4"	75	<2.5
A	SDP075-T1100-S4Q	1465544	1100	1/4"	2.5-7.5	2.5-7.5	220	1.0	9.0	10	1/4"	75	<2.5
A	SDP100-T800-S4Q	1465534	820	1/4"	3.5-10.0	3.5-10.0	220	1.0	9.0	10	1/4"	75	<2.5
A	SDP140-T510-S4Q	1465524	510	1/4"	3.5-14.0	3.5-10.0	220	1.0	9.0	10	1/4"	75	<2.5
A	SDP160-T320-S4Q	1465514	320	1/4"	3.5-16.0	3.5-10.0	220	1.0	9.0	10	1/4"	75	<2.5

NICHT ABSCHALTENDE KUPPLUNG

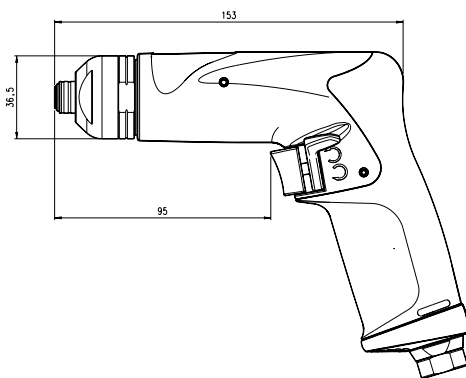
FOTOS	WERKZEUGTYP	TEIL-NUMMER	LEERLAUF-DREHZAHL	ABTRIEB	ANZIEH-MOMENT	EINGE-BAUTE FEDER	LÄNGE	GEWICHT	LUFTVER-BRAUCH	SCHLAUCH-WEITE	LUFTEIN-LASS	GERÄUSCH-PEGEL	VIBRA-TIONS-PEGEL
			min ⁻¹	hex	Nm	Nm	mm	kg	l/s	mm	BSP	dB(A)	ms ⁻²
A	SDP023-T3500-R4Q	1465644	3500	1/4"	1.0-2.3	1.0-2.3	194	0.9	9.0	10	1/4"	75	2.6
A	SDP035-T2200-R4Q	1465634	2200	1/4"	1.0-3.5	1.0-3.5	194	0.9	9.0	10	1/4"	75	3.0
A	SDP055-T1470-R4Q	1465624	1470	1/4"	1.0-5.5	1.0-5.5	220	1.0	9.0	10	1/4"	75	3.2
A	SDP075-T1100-R4Q	1465614	1100	1/4"	2.5-7.5	2.5-7.5	220	1.0	9.0	10	1/4"	75	4.2
A	SDP100-T800-R4Q	1465604	820	1/4"	3.5-10.0	3.5-10.0	220	1.0	9.0	10	1/4"	75	5.6
A	SDP100-T510-R4Q	1465594	510	1/4"	3.5-10.0	3.5-10.0	220	1.0	9.0	10	1/4"	75	7.9
A	SDP100-T320-R4Q	1465584	320	1/4"	3.5-10.0	3.5-10.0	220	1.0	9.0	10	1/4"	75	6.7

DIREKTANTRIEB

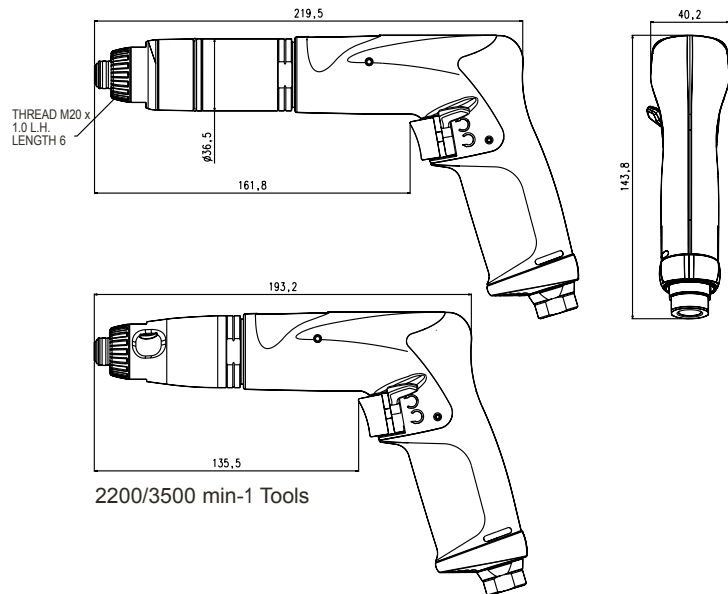
FOTOS	WERKZEUGTYP	TEIL-NUMMER	LEERLAUF-DREHZAHL	ABTRIEB	ANZIEH-MOMENT	LÄNGE	GEWICHT	LUFTVER-BRAUCH	SCHLAUCH-WEITE	LUFTEIN-LASS	GERÄUSCH-PEGEL	VIBRA-TIONS-PEGEL
			min ⁻¹	hex	Nm	mm	kg	l/s	mm	BSP	dB(A)	ms ⁻²
B	SDP023-T3500-D4Q	1465714	3500	1/4"	1.0-2.3	153	0.8	9.0	10	1/4"	75	<2.5
B	SDP035-T2200-D4Q	1465704	2200	1/4"	1.0-3.5	153	0.8	9.0	10	1/4"	75	<2.5
B	SDP055-T1470-D4Q	1465694	1470	1/4"	1.0-5.5	153	0.8	9.0	10	1/4"	75	<2.5
B	SDP075-T1100-D4Q	1465684	1100	1/4"	2.5-7.5	153	0.8	9.0	10	1/4"	75	<2.5
B	SDP100-T800-D4Q	1465674	820	1/4"	3.5-10.0	153	0.8	9.0	10	1/4"	75	<2.5
B	SDP140-T510-D4Q	1465664	510	1/4"	3.5-14.0	153	0.8	9.0	10	1/4"	75	<2.5

Zubehör – SDP

Direktantrieb



Abschaltkupplung/Nicht Abschaltende Kuppung



2200/3500 min-1 Tools

SDP

MITGELIEFERTES ZUBEHÖR

- Kupplungseinstell-Schlüssel
- Kupplungseinstell-Schlüssel
- Aufhängeöse
- Seitengriff

WERKZEUG-TYP	TEIL-NUMMER
320-1470	29932
2200-3500	467293
All models	473153
320-1470	467303

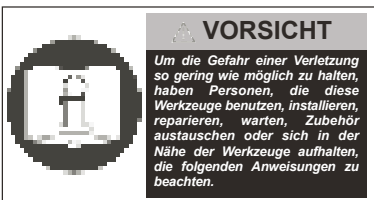
OPTIONALES ZUBEHÖR

- Federzug
- Lastkompensierender Federzug
- Werkzeug-Halter
- Luft-Drosselventil

WERKZEUG-TYP	TEIL-NUMMER
3DU	52862
4R	54432
DTH-42	107892
-	81223



Sicherheitshinweise



VORSICHT

Um die Gefahr einer Verletzung so gering wie möglich zu halten, haben Personen, die diese Werkzeuge benutzen, installieren, reparieren, warten, Zubehör austauschen oder sich in der Nähe der Werkzeuge aufhalten, die folgenden Anweisungen zu beachten.

Alle Werkzeuge wurden so konstruiert, dass sie gemäss der DIN ISO 2787-Vorschrift mit einem Leistungsdruck von 6,3 bar +/- 0,15 bar bedient werden können.

Der Geräuschpegel von +/- 3dB(A)*, der anhand des CAGI-PNEUROP Testcodes bzw. der PNEUROP PN8NTC1.2. Vibrationswertmessung erfolgte, wurde gemäss DIN ISO 8662 ermittelt.

*Diese Messwerte wurden unter Zugrundelegung der angegebenen Normen im Verlauf von Laborversuchen ermittelt und können nicht für eine individuelle Risikobewertung herangezogen werden. Werte, die an individuellen Arbeitsplätzen gemessen werden, können durchaus höher

ausfallen, als die vorstehend angegebenen Meßdaten. Die tatsächlichen Messwerte und das zu erwartende Schadenrisiko sind von der Handhabung durch den Werker, dem Arbeitsplatz und dessen Umgebung sowie der Bedienzeit und der körperlichen Konstitution des Werkers abhängig und daher von Anwendungsfall zu Anwendungsfall unterschiedlich. Wir, die Desoutter übernehmen daher bei der Verwendung der von uns genannten Messergebnisse anstatt der tatsächlichen Werte keinerlei Verantwortung für hierdurch mittelbar oder unmittelbar am Arbeitsplatz entstandene Schäden, über die wir keinerlei Kontrolle hatten.

Die Werkzeuge sind CE-geprüft, um den Europäischen Maschinenanweisungen gerecht zu werden.

Einzelne Spezifikationen können geändert werden, ohne dass es hierzu einer besonderen Mitteilung bedarf.

Ergänzende Informationen zu Berufskrankheiten und Sicherheitshinweisen können über die folgende Web-Site abgerufen werden:

<http://www.osha.gov> (für die USA)

<http://europe.osha.eu.int> (für Europa)

Generelle Sicherheitshinweise für die Bedienung von Druckluftwerkzeugen finden Sie in den Desoutter Montage-Werkzeuge Katalog oder in den Sicherheitsvorschriften, die dem jeweiligen Werkzeug beige packt sind.

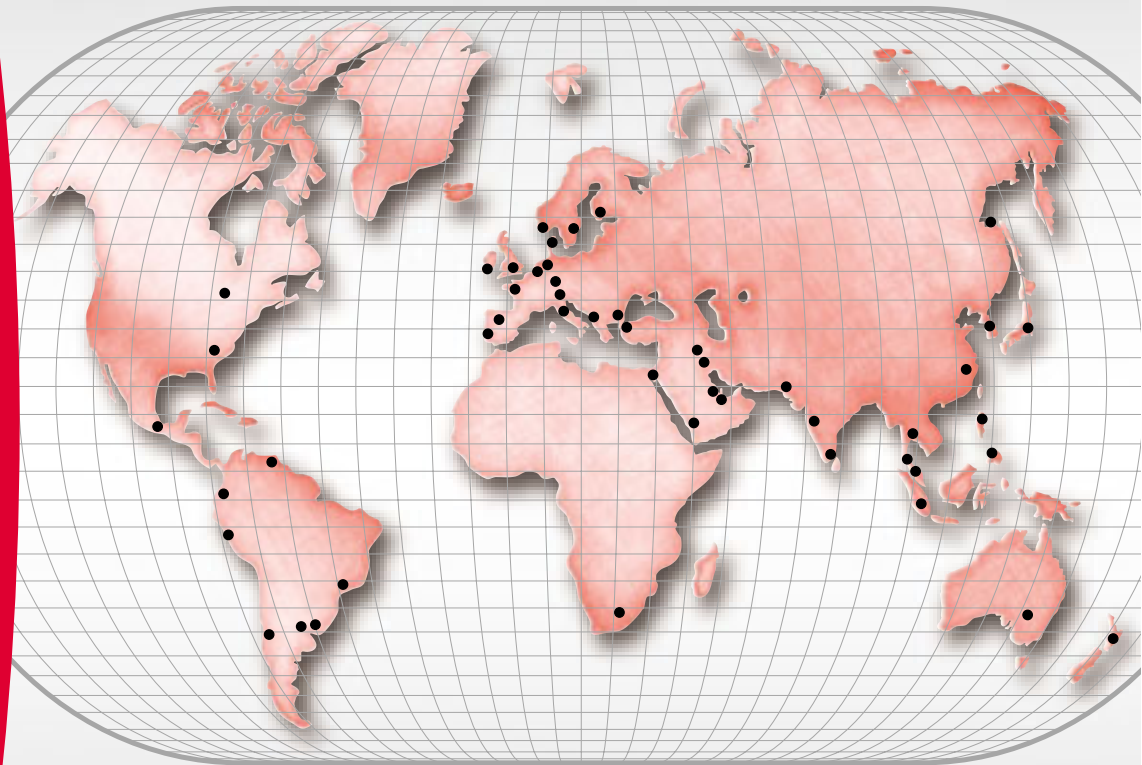






Verkaufsgesellschaften:

- **Asien, Australien, Neuseeland, Japan**
Telefon (852) 235 70 963
Telefax (852) 276 31 875
- **Österreich**
Telefon (43) 2246 4677
Telefax (43) 2246 4682
- **Belgien, Luxemburg**
Telefon (32) 2 660 4938
Telefax (32) 2 672 6092
- **Frankreich**
Telefon (33) 2 40 80 20 00
Telefax (33) 2 40 33 27 07
- **Deutschland**
Telefon (49) 6181 4110
Telefax (49) 6181 411184
- **India**
Telefon (91) 22 564 0011/21
Telefax (91) 22 568 3705
- **International**
Telefon (44) 1442 344 300
Telefax (44) 1442 344 602
- **Italien**
Telefon (39) 039 244 101
Telefax (39) 039 465 5025
- **Niederlande**
Telefon (31) 765 878 668
Telefax (31) 765 878 825
- **Portugal**
Telefon (35) 121 315 87 92
Telefax (35) 121 315 87 93
- **Südafrika**
Telefon (27) 11 821 9300
Telefax (27) 11 821 9360
- **Spanien**
Telefon (34) 91 590 3152
Telefax (34) 91 590 3161
- **Großbritannien**
Telefon (44) 1442 344 301
Telefax (44) 1442 344 600
- **USA, Mexiko, Kanada**
Telefon (1) 800 367 2442
Telefax (1) 800 232 6611



www.chicagopneumatic.com



Certificate No. FM28383
Desoutter Limited
ISO 9001 Registered